



HUTCHINSON®



HUTCHINSON
Stop-Choc GmbH & Co. KG

We make it *possible*



We make it *possible*



Виброизоляционное крепление системы
выпуска отработавших газов.
Hutchinson Stop-Choc GmbH & Co. KG



Коротко о нас и продукции

Важным направлением работы фирмы является производство широкого ряда цельнометаллических демпферов (амортизаторов, виброизоляторов, виброопор), сохраняющих свои характеристики в широком диапазоне температур (от -90° до $+400^{\circ}\text{C}$). Амортизационным элементом демпферов является металлическая подушка, выполненная из нержавеющей CrNi стальной арматурной проволоки. Вначале проволока плетётся, затем ей придаётся нужная волна или гофр и после скатывания в рулон впрессовывается в требуемую форму. Всё это придаёт подушкам высокую виброизоляционную способность.

Вашему вниманию предлагаются амортизаторы с различной резонансной частотой, имеющие широкий диапазон статической нагрузки и устойчивые к воздействию агрессивной среды.

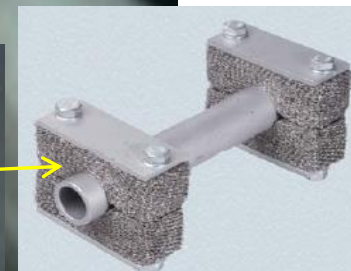
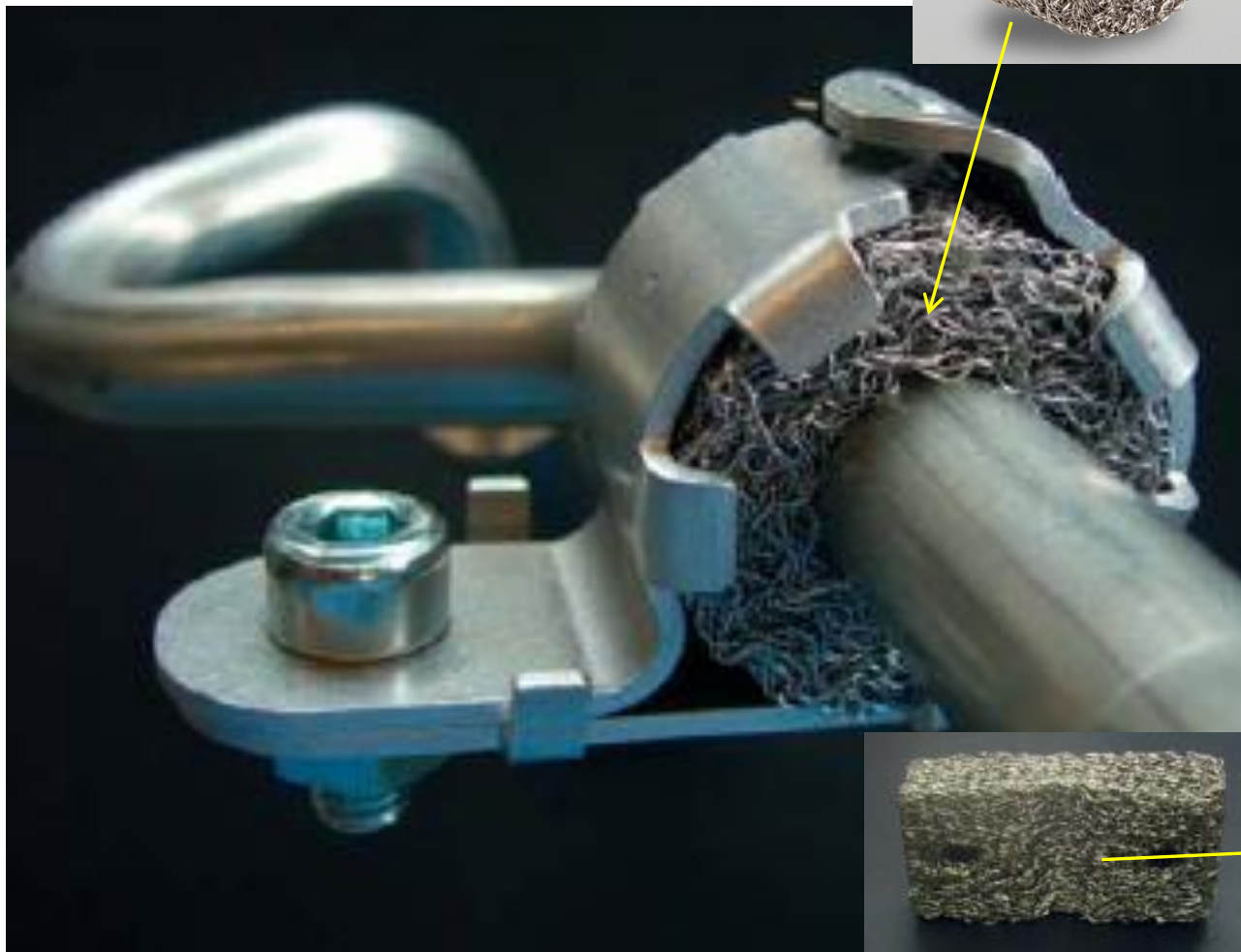
Металлические подушки можем поставлять отдельно, любой формы, размеров и собственной резонансной частоты (10-50Гц), они самостоятельно могут применяться в качестве виброизолятора.



Металлическая подушка - нейтральна к агрессивным средам и высоким температурам, имеет прекрасные виброизоляционные свойства, долговечна.



Возможные узлы крепления



Преимущества металлических подушек



- не боятся агрессивной среды и высоких температур
- обеспечивают виброизоляцию и снижение шумов
- позволяют применять различные варианты крепления
- долговечны и надёжны
- малый вес
- низкая цена

Узлы крепления



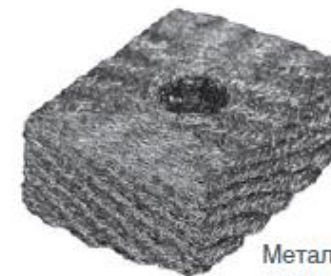
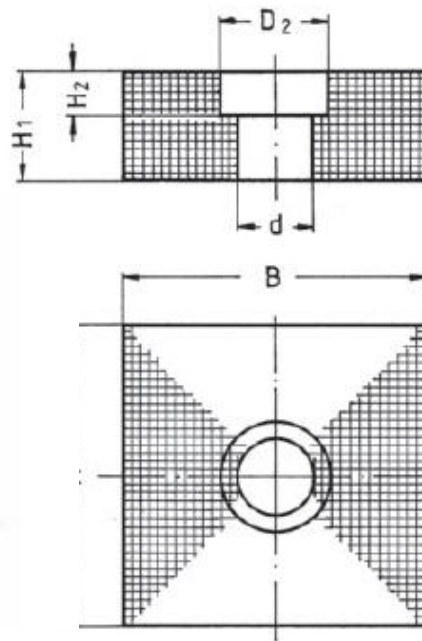
Виброизоляционные цельнометаллические подушки в конструкции хомута



Виброизоляционные цельнометаллические подушки в конструкции хомута

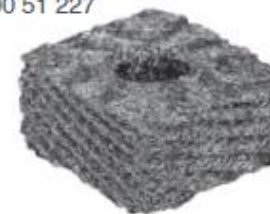


Применяемые подушки в конструкции хомутов



Металлическая
подушка
000 51 313

Металлическая подушка
000 51 227



Металлическая
подушка
000 51 327

ОПИСАНИЕ

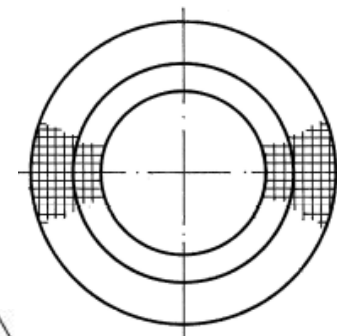
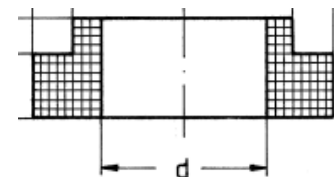
- **Материал:** CrNi стальная арматурная проволока Nr. 1.4301
- применяются в качестве эластичных элементов хомутов крепления труб, обеспечивающие подвижность трубы при температурных расширениях

Тип	Собст.част.	Макс. нагр.	Просадка	Вес
000 51 227	15 - 20 Гц	3 kN	-5,2 мм	около 100 г
000 51 313	15 - 20 Гц	5 kN	-5,2 мм	около 135 г
000 51 327	15 - 20 Гц	0,75 kN	-5,2 мм	около 22 г

Тип	A	B	D2	d	H1	H2
000 51 227	- 49 мм	- 53 мм	- 20 мм	- 9 мм	- 25 мм без нагрузки	- 9 мм без нагрузки
000 51 313	- 65 мм	- 50 мм	- 20 мм	- 9 мм	- 25 мм без нагрузки	- 9 мм без нагрузки
000 51 327	- 29 мм	- 29 мм	- 11 мм	- 6 мм	- 19 мм без нагрузки	- 8,5 мм без нагрузки

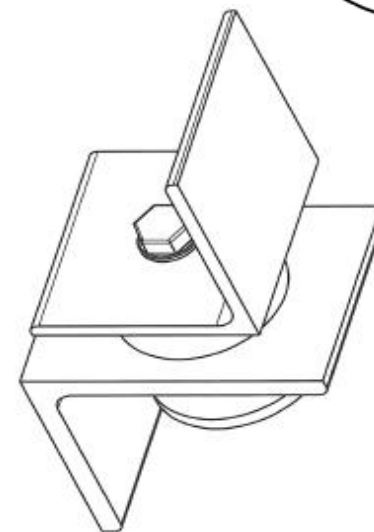
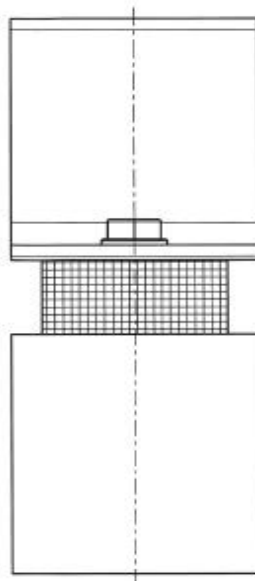
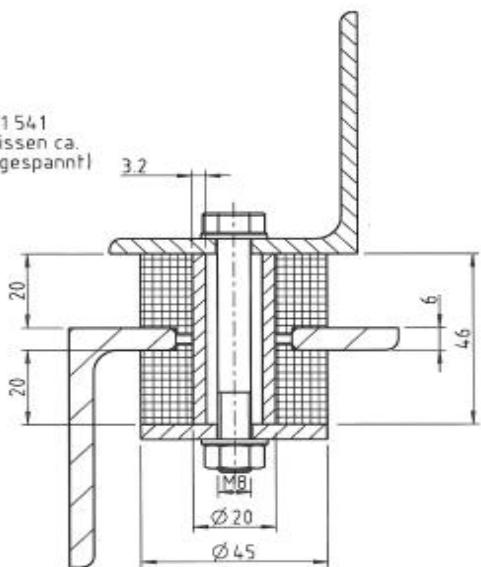
Узел крепления с использованием подушки 000 51 541

Подушки - позволяют применять различные варианты крепления!



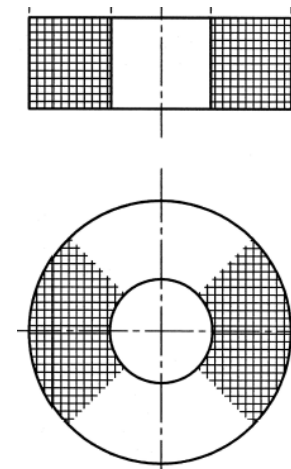
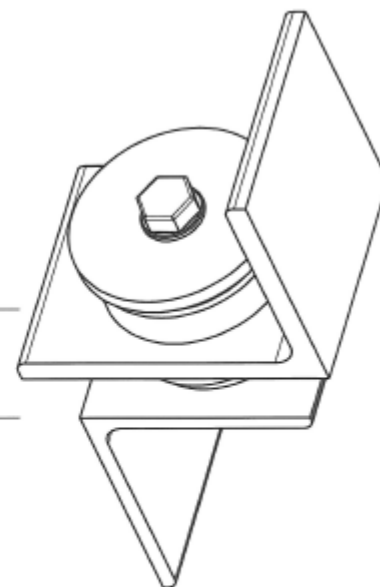
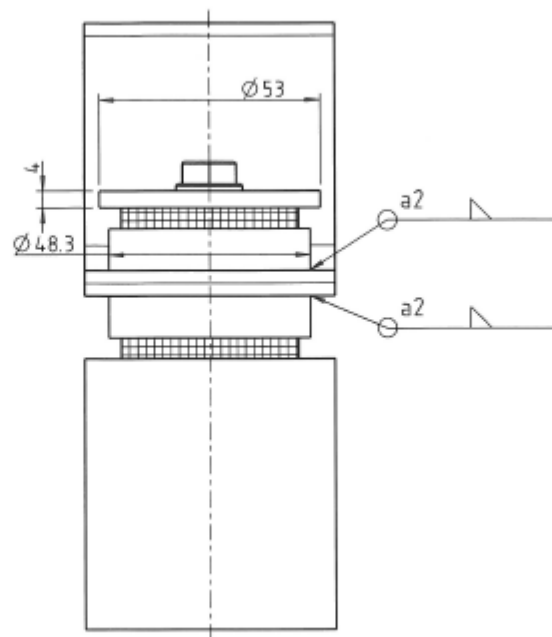
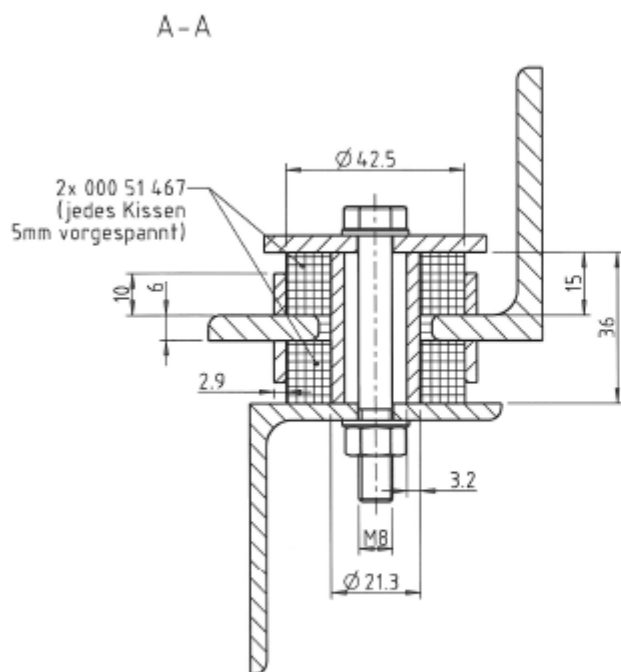
A-A

2x 000 51 541
(jedes Kissen ca.
5mm vorgespannt)



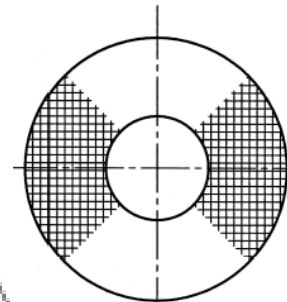
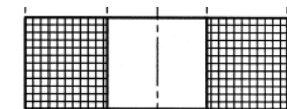
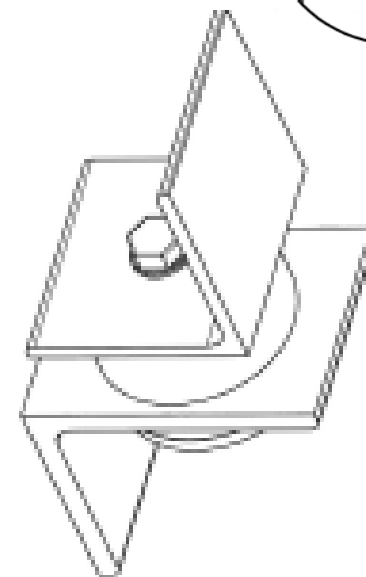
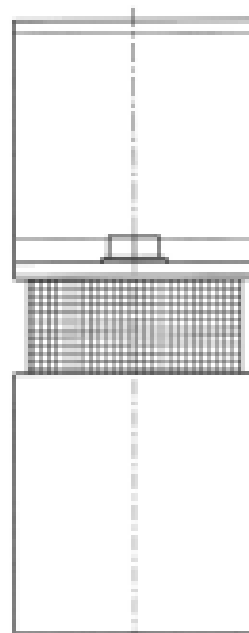
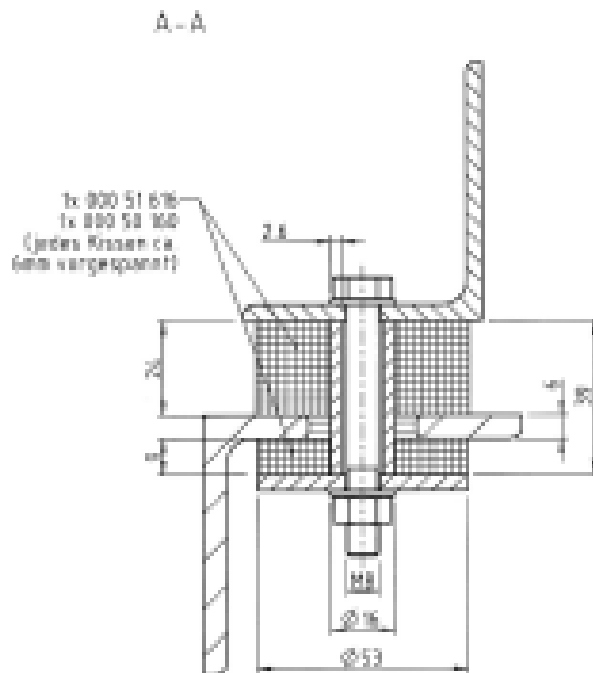
Узел крепления с использованием подушки 000 51 467

Подушки - имеют малый вес!



Узел крепления с использованием подушек 000 51 616 и 000 50 160

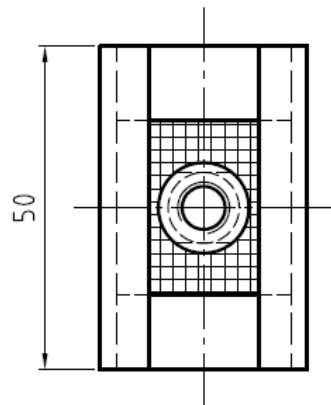
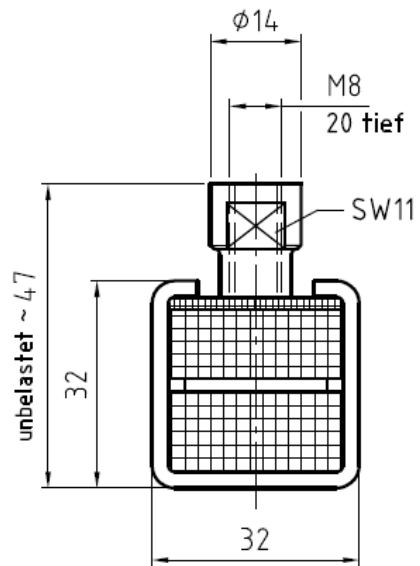
Подушки - имеют низкую цену!



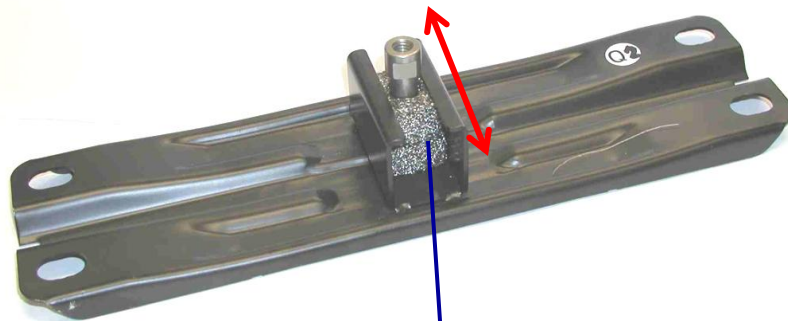
Узел крепления системы выпуска отработавших газов автобуса и грузового автомобиля



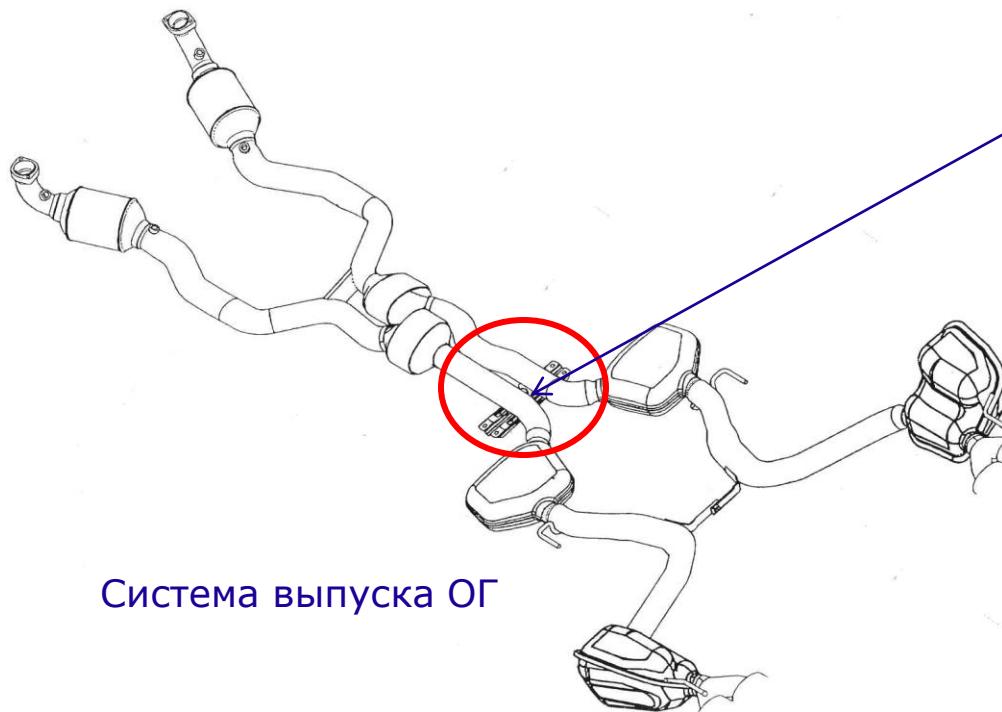
Подвижная опора E 1826



Подвижная опора в системе выпуска отработавших газов



Подвижная опора - применяется для обеспечения перемещения системы при температурных расширениях

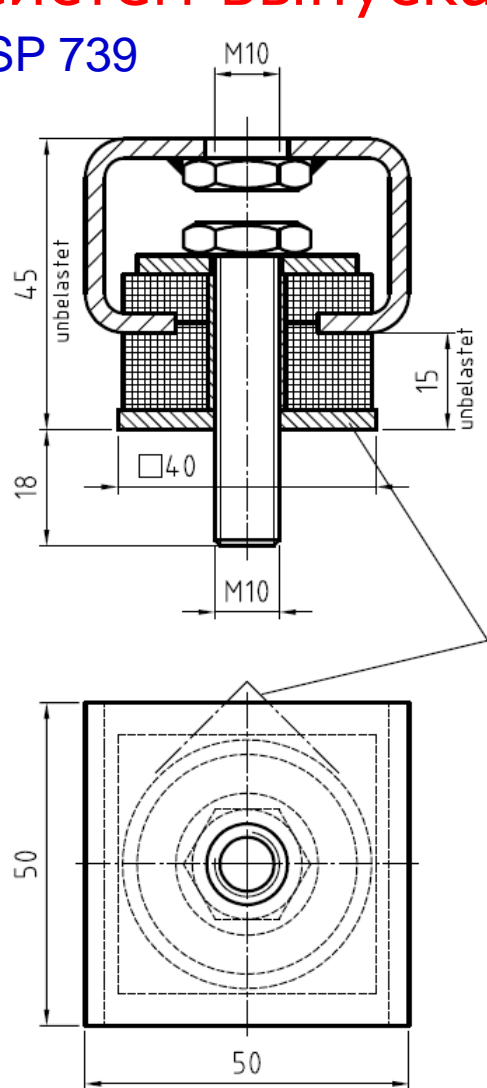


Система выпуска ОГ

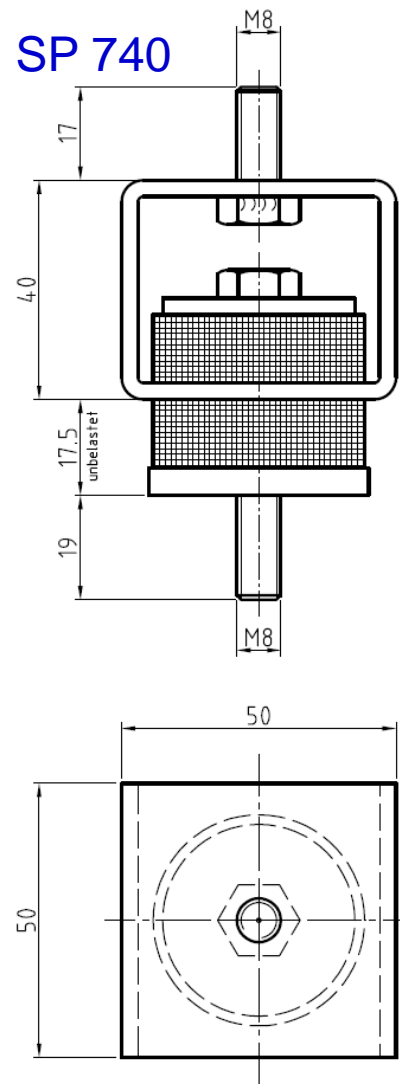
Демпферы для виброизоляционной подвески тяжёлых систем выпуска ОГ

Металлические части из стали,
оцинкованы
Металлические подушки из CrNi
стальной арматурной проволоки
Статическая нагрузка: 45 -100 кг
Собственная частота: 18 -23 Гц

SP 739



SP 740



Представительства :

САМАРА

- www.vibrona.ru

САНКТ-ПЕТЕРБУРГ

- www.inmor.com

ЛИДА – Беларусь

- www.avtostroi.by/vibro

СТАВРОПОЛЬ

- www.elprom-st.ru

We make it ***possible***

Запрашивайте наши каталоги!

